



MISTRAL MECAFILTER 50M jednoduchý mechanický filtr s kazetou

Aplikace



- Mechanický filtr **MISTRAL MECAFILTER 50M** je navržen pro odsávání **nevýbušných svařovacích dýmů a suchých prachových částic.**

- Díky variabilní konstrukci umožňuje použití až dvou odsávacích ramen současně.

- Kazetový filtr umožňuje odsávat velkou plochu povrchu, až **50 m²**. Zařízení má kapacitu použití maximálně dvou ramen s průtokem sání max. 2400 m³/h (2 ramena po 1200 m³/h).

Doporučené použití

Doporučené použití pro roční spotřebu svařování:

- Plný drát: do 700 kg
- Trubičkový drát: do 450 kg
- Rutilové elektrody: do 500 kg
- Bazické elektrody: do 450 kg
- TIG : neomezeně

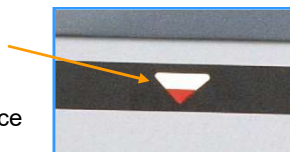
Specifikace

- Kovový předfiltr chrání jemný filtr před případným vletem žhavých svařovacích částic.

- Jednotka je vhodná pro použití se všemi typy ramen **MISTRAL**, vybavenými ventilátory **FAN 28** nebo **FAN 42**

- Indikace znečištění filtru

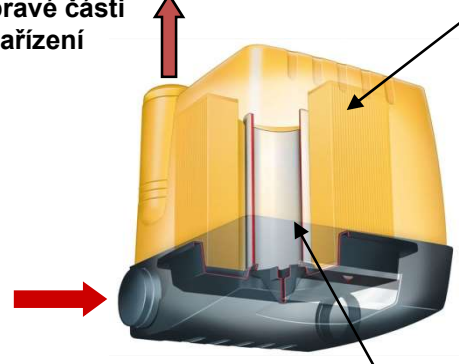
- Jednoduchá, nezávislá instalace



Funkční schéma

Vzduchové výduchy v levé, či pravé části zařízení

Filtrační kazeta: **50 m²**



Přívod vzduchu v pravé, či levé části zařízení

Kovový předfiltr

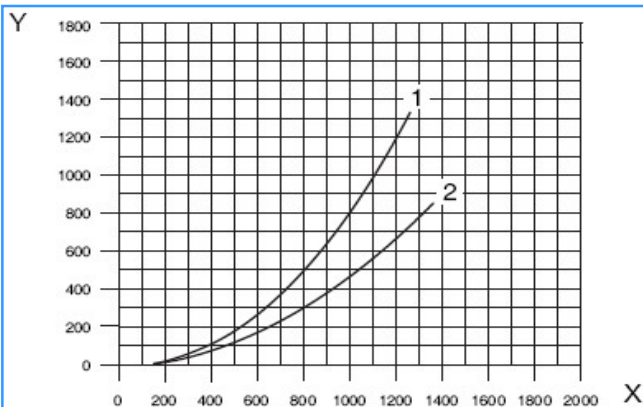
Objednací čísla

Název zařízení	Objednací číslo
MECAFILTER 50M MISTRAL	W000372016

Výměnné díly

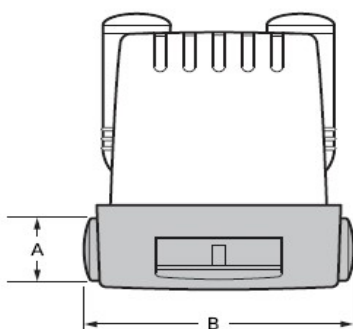
Název zařízení	Obj. číslo
Kovový předfiltr	W000379671
Filtrační kazeta 50m2	W000379672

Tabulka poklesů tlaku

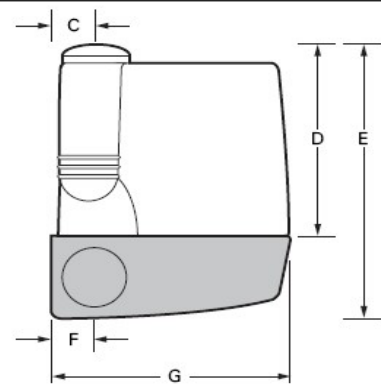


X: Průtok (m³/h)
 Y: Statický tlak (Pa)
 1: Znečištěný filtr
 2: Čistý filtr

MECAFILTER 50M - rozměry



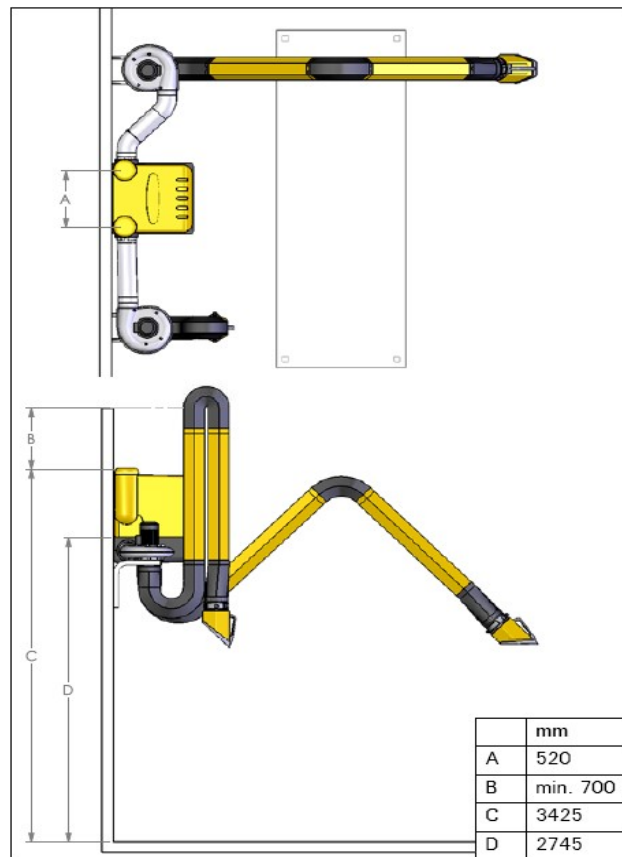
	mm
A	Ø 160-200
B	810



	mm
C	130
D	640
E	900
F	130
G	730

Poznámka: Při instalaci ponechte prostor alespoň 700mm nad zařízením pro přístup k výměně filtrové kazety.

Instalace



	mm
A	520
B	min. 700
C	3425
D	2745

Příklad použití



2 ramena PICKFUME 4M s ventilátorem FAN 28 a jedním zařízením MECAFILTER 50M