

Speciální zařízení pro výrobu Brusky wolframových elektrod



G-Tech Handy

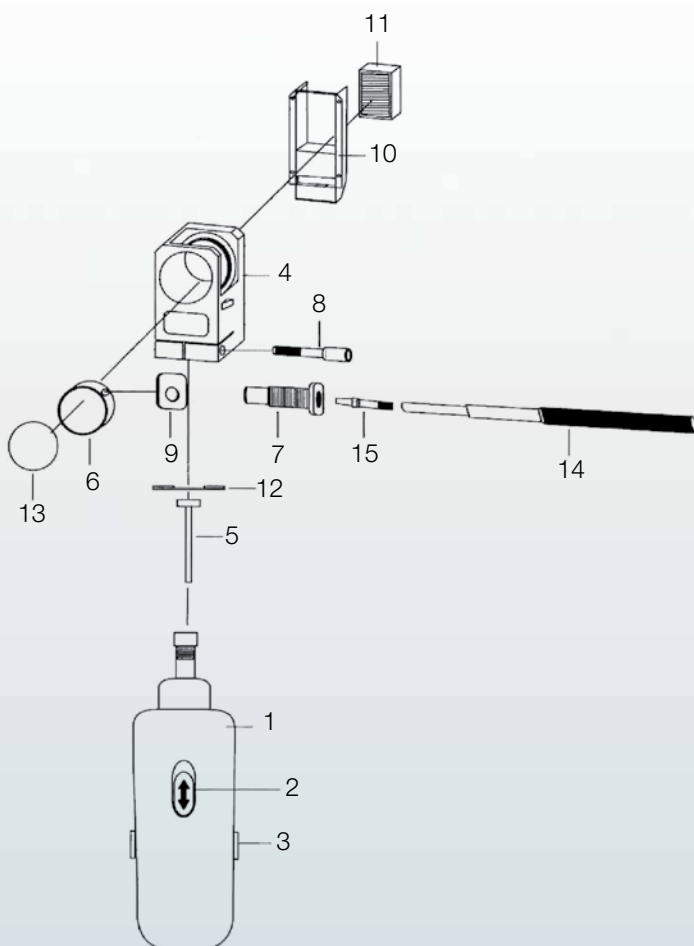
G-Tech Handy je jednoduchá snadno použitelná bruska wolframových elektrod. Úhel broušení lze snadno seřídít jednou rukou. G-Tech Handy brousí elektrody s rozměry 1,0 až 4,0 mm a je vybavena prachovým filtrem. Rychlost (ot/min) lze seřídít, hmotnost zařízení je pouze 2.8 kg. G-Tech Handy se dodává v trvanlivém pevném kufříku, který usnadňuje přepravu.

G-Tech Handy, 230 V, 50 Hz

0700 009 883

Náhradní díly pro G-Tech Handy

1	Motor 230 V	0700 009 041
2	Vypínač ON/OFF	0700 009 042
3	Uhlíkový kartáč, 2 ks.	0700 009 044
4	Brusná hlava	0700 009 045
5	Vřeteno pro diamantový kotouč	0700 009 046
6	Schleifkammer	0700 009 047
7	Vodič pro držák elektrod	0700 009 048
8	Imbusový klíč	0700 009 049
9	Volič polohy broušení	0700 009 051
10	Pouzdro filtru	0700 009 053
11	Kazeta filtru	0700 009 029
12	Diamantový kotouč	0700 009 028
13	Kontrolní sklo	0700 009 037
14	Držák elektrod	0700 009 030
15	Kleština 1,0 mm	0700 009 034
15	Kleština 1,6 mm	0700 009 031
15	Kleština 2,0 mm	0700 009 035
15	Kleština 2,4 mm	0700 009 032
15	Kleština 3,2 mm	0700 009 033
15	Kleština 4,0 mm	0700 009 036
*	Pouzdro brusky (neznázorněno)	0700 009 061



Speciální zařízení pro výrobu Brusky wolframových elektrod



G-Tech Handy II

G-Tech Handy II je přenosná bruska wolframových elektrod s jednoduchým použitím. Wolframové elektrody je možno brousit bez nutnosti uchycení do držáku nebo jiného nástroje. Brusná hlava může být nastavena do 3 různých pozic: 0, 1 a 2. v každé pozici je využita jiná strana brusného kotouče. Využití obou stran brusného kotouče rozšiřuje rozsah brusné plochy a tím snižuje náklady na broušení. G-Tech Handy II má multifunkční povrch, který umožňuje nastavení broušení elektrody v úhlu 90°. Bruska je připravena k uchycení k pevné desce stolu s využitím dalšího příslušenství. G-Tech Handy II brousí wolframové elektrody o průměru: 1,6 - 2,0 - 2,4 - 3,2 mm. Brusná hlava pro broušení elektrod o průměru: 1,0 - 4,0 - 4,8 - 6,0 mm může být dodána jako příslušenství.

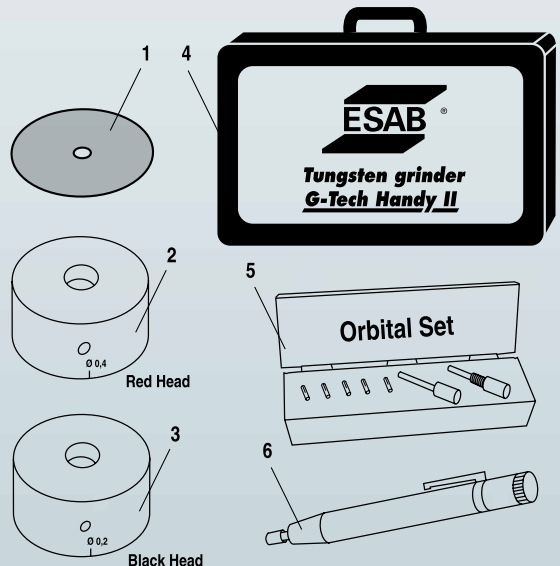
- Výhody G-Tech Handy II :
- Ergonomický tvar, nízká hmotnost
 - Nastavitelný úhel broušení (20°-60°)
 - Oboustranný brusný kotouč – s diamantovým práškem
 - Může být připojen k vysavači
- Další vybavení: Set pro broušení krátkých TIG elektrod do 15 mm.

G-Tech Handy II 240 V/50 Hz 0700 009 886

Náhradní díly pro G-Tech Handy II

- | | |
|------------------------------------------------------|---------------------|
| 1 Brusný kotouč | 0700 009 068 |
| 2 Brusná hlava červená pro:
1,0; 4,0; 4,8; 6,0 mm | 0700 009 069 |
| 3 Brusná hlava černá pro:
1,6; 2,0; 2,4; 3,2 mm | 0700 009 070 |
| 4 Kovový kufřík | 0700 009 073 |
| 5 Set pro broušení krátkých TIG elektrod | 0700 009 071 |
| 6 Sada kleštin "Spannfix" Gr. I (85 mm) | 0700 009 072 |

Náhradní díly pro G-Tech Handy II



Speciální zařízení pro výrobu Brusky wolframových elektrod



Bruska wolframových elektrod G-Tech

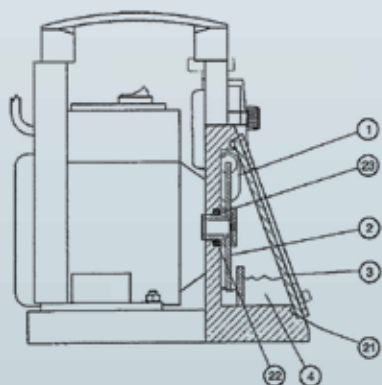
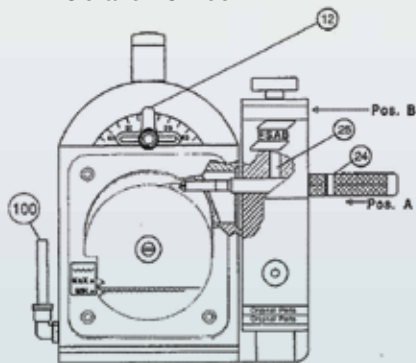
ESAB G-Tech je bruska wolframových elektrod s unikátním uzavřeným systémem pro broušení za mokra. Systém broušení za mokra je nejúčinnější ochranou před brusným prachem. Veškerý prach je jímán kapalinou a také snižuje se nebezpečí oxidace elektrod. Úhel broušení lze seřídit a elektrodu lze zabrousit v úhlu 90° před samotným broušením. Malý stůl znázorněný na obrázku není součástí zařízení a ESAB ho nedodává.

G-Tech, 230 V, 1 fázová

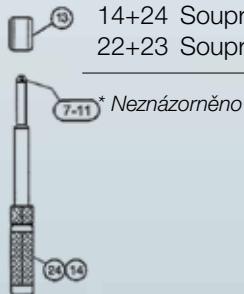
0700 009 880

Náhradní díly pro G-Tech

Obrázek G-Tech



1	Těsnění, 2 ks	0700 009 001
2	Diamantový kotouč, G-Tech (včetně matice)	0700 009 002
*	Kapalina 250 ml	0700 009 004
*	Odpadní láhev 250 ml	0700 009 005
7-11	Kleština 1,0 mm, 2 ks v balení	0700 009 007
7-11	Kleština 1,6 mm, 2 ks v balení	0700 009 008
7-11	Kleština 2,0 mm, 2 ks v balení	0700 009 018
7-11	Kleština 2,4 mm, 2 ks v balení	0700 009 009
7-11	Kleština 3,2 mm, 2 ks v balení	0700 009 010
7-11	Kleština 4,0 mm, 2 ks v balení	0700 009 011
12	T-kus	0700 009 012
13	Rozpěrka	0700 009 013
*	Kapalina 5 l	0700 009 015
*	Kontejner na odpad	0700 009 017
*	Skříňka příslušenství, kompletní	0700 009 020
3+21	Souprava - kontrolní okénko G-Tech s těsněním	0700 009 038
14+24	Souprava - držák elektrod a držadlo, 4,8 mm	0700 009 039
22+23	Souprava - brusný kotouč s těsněním a O-kroužkem	0700 009 040



0700 009 020