

Drážkovací hořáky

K10 / K12 / K12 T / K16 / K16 T / K20

Spolehlivé a bezpečné ...

Originální drážkovací hořáky KURT HAUFE se používají pro drážkování, přípravu, případně vydrážkování svarů, vydrážkování lunek a trhlin, úkosování hran, řezání, opracování povrchů a propalování otvorů do všech kovů. Hořáky se vyznačují zejména svojí spolehlivostí a bezpečností.

Zvláštní vlastnosti:

- Robustní, tepelně izolovaná rukojeť oválného tvaru
- Regulace tlakového vzduchu otočným ventilem
- Vysoká hodnota průtoku vzduchu
- Speciální, velice snadno ohebný kabel
- Provedení typu „T“ s otočným kloubem
- Otočná tryska pro kruhové i ploché uhlíky



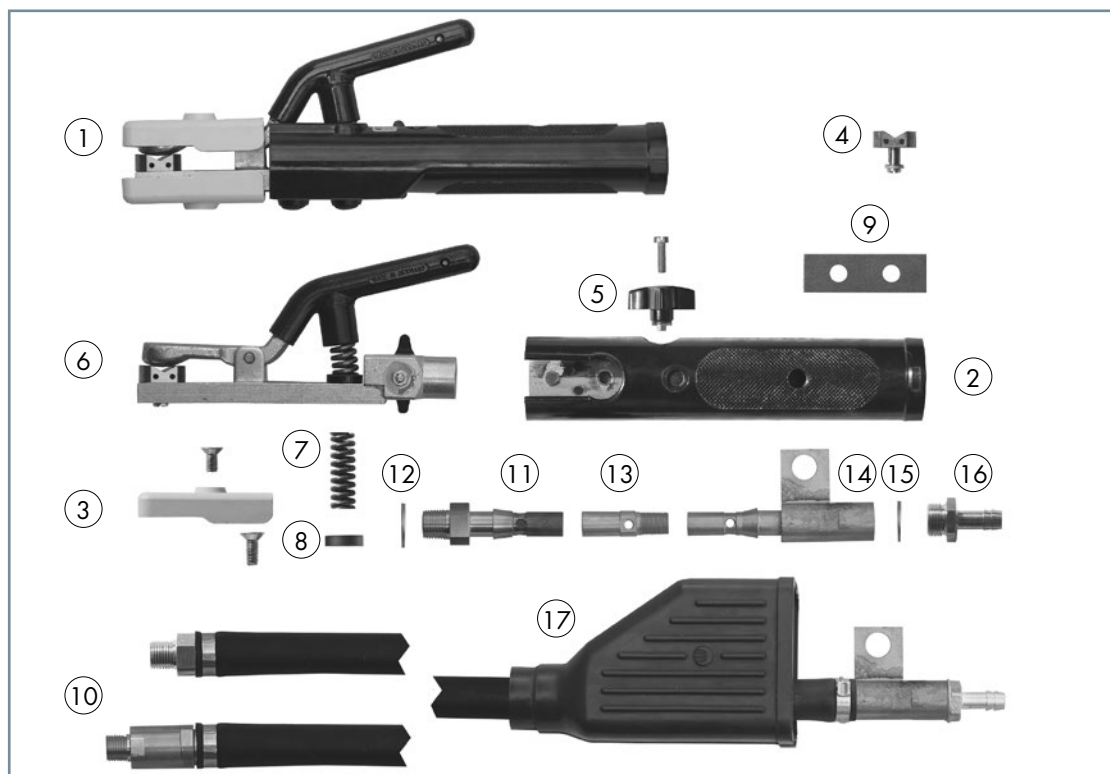
Technické údaje

Typ	Zatížení vzduchu	DZ	Ø kruh. uhlíku	Ploché uhlík		Tlak max.	Přípojka tlak. vzduchu
				šířka (mm)	síla (mm)		
K10	500 A	60%	4-10 mm	15 / 20	4	10 bar	3/8"-18 NPT
K12 / T	600 A	60%	4-12 mm	15 / 20	4-5	10 bar	3/8"-18 NPT
K16 / T	1000 A	60%	8-16 mm	15 / 20 / 25	4-5	10 bar	3/8"-18 NPT
K20	1500 A	60%	8-19 mm	15 / 20 / 25	4-5	10 bar	3/8"-18 NPT

Drážkovací hořáky kompletní

Typ		Objednací č.	
		2,1 m	3,0 m
Drážkovací hořák K10	kompletní s kabelovým svazkem	516.D124	516.D001
Drážkovací hořák K12	kompletní s kabelovým svazkem	516.D125	516.D002
Drážkovací hořák K12 T	kompletní s kabelovým svazkem	516.D154	516.D142
Drážkovací hořák K16	kompletní s kabelovým svazkem	516.D126	516.D003
Drážkovací hořák K16 T	kompletní s kabelovým svazkem	516.D155	516.D150
Drážkovací hořák K20	kompletní s kabelovým svazkem	-	516.D167.1





Náhradní a spotřební díly

Pos.	Popis	Objednací č.					
		K10	K12	K12 T	K16	K16 T	K20
1	Drážkovací hořák bez kabelu	516.D028	516.D028	516.D028	516.D040	516.D040	516.D195.1
2	Rukojeř	516.D011	516.D011	516.D011	516.D011	516.D011	516.D011
3	Izolační vložka (BJ=2)	512.D091	512.D091	512.D091	516.D042	516.D042	516.D196.2
4	Tryska pro kruh. uhlík (BJ=5)	516.D026	516.D026	516.D026	516.D044	516.D044	516.D044
5	Ovládací knoflík ventilu	516.D012	516.D012	516.D012	516.D012	516.D012	516.D012
6	Přední díl kompl.	516.D027	516.D027	516.D027	516.D041	516.D041	516.D168.1
7	Pružina	516.D013	516.D013	516.D013	516.D013	516.D013	516.D013
8	Krytka (BJ=5)	512.D036	512.D036	512.D036	512.D036	512.D036	512.D036
9	Izolační podložka	512.D032	512.D032	512.D032 ¹	512.D032	512.D032 ¹	512.D032
10	Kabel dutý kompl. pro 2,1 m	516.D127	516.D129	516.D156	516.D130	516.D157	-
	Kabel dutý kompl. pro 3,0 m	516.D050	516.D018	516.D143	516.D048	516.D151	516.D197.1
11	Připojovací díl	516.D051	516.D022	-	516.D043	-	516.D043
12	Těsnění (BJ=10)	516.D053	516.D053	516.D053	516.D053	516.D053	516.D053
13	Mezikus	-	516.D160	516.D160	516.D161	516.D161	516.D161
14	Připojovací díl	516.D135	516.D158	516.D158	516.D158	516.D158	516.D158
15	Těsnění (BJ=10)	001.D170	001.D170	001.D170	001.D170	001.D170	001.D170
16	Vývodka na závit	001.D171	001.D172	001.D172	001.D172	001.D172	001.D172
17	Izolační návlek	516.D134	516.D134	516.D134	516.D134	516.D134	516.D134
	bez obr.Spec. hadice pro 2,1 m	516.D128	516.D131	-	516.D131	-	-
	Spec. hadice pro 3,0 m	516.D055	516.D021	-	516.D021	-	516.D021
	bez obr.Plochá tryska 15/20 (BJ=5)	516.D023	516.D023	516.D023	516.D023	516.D023	516.D023
	bez obr.Plochá tryska 15/20 15 (BJ=5)	516.D024	516.D024	516.D024	516.D024	516.D024	516.D024
	bez obr.Plochá tryska 15/20 20 (BJ=5)	516.D025	516.D025	516.D025	516.D025	516.D025	516.D025
	bez obr.Plochá tryska 15/20 25 (BJ=5)	-	-	-	516.D045	516.D045	516.D045

¹ Pro K12 T a K16 T jsou zapotřebí vždy 2 izolační podložky (512.D032).

Drážkovací hořáky TEAM BINZEL®

G 3000 / G 4000

Robustní se snadnou manipulací ...

Drážkovací hořáky TEAM BINZEL® G 3000 a G 4000 jsou zcela bezpečně a snadno ovladatelné. Používají se pro drážkování, přípravu, případně vydrážkování svarů, vydrážkování lunek a trhlin, úkosování hran, řezání, opracování povrchů a propalování otvorů do všech kovů.

Zvláštní vlastnosti:

- Velmi pevná, tepelně izolovaná rukojeť
- Otočná tryska pro kruhové i ploché uhlíky
- Vysoká hodnota průtoku vzduchu
- Speciální, velice snadno ohebný kabel
- Otočný kloub



Technické údaje

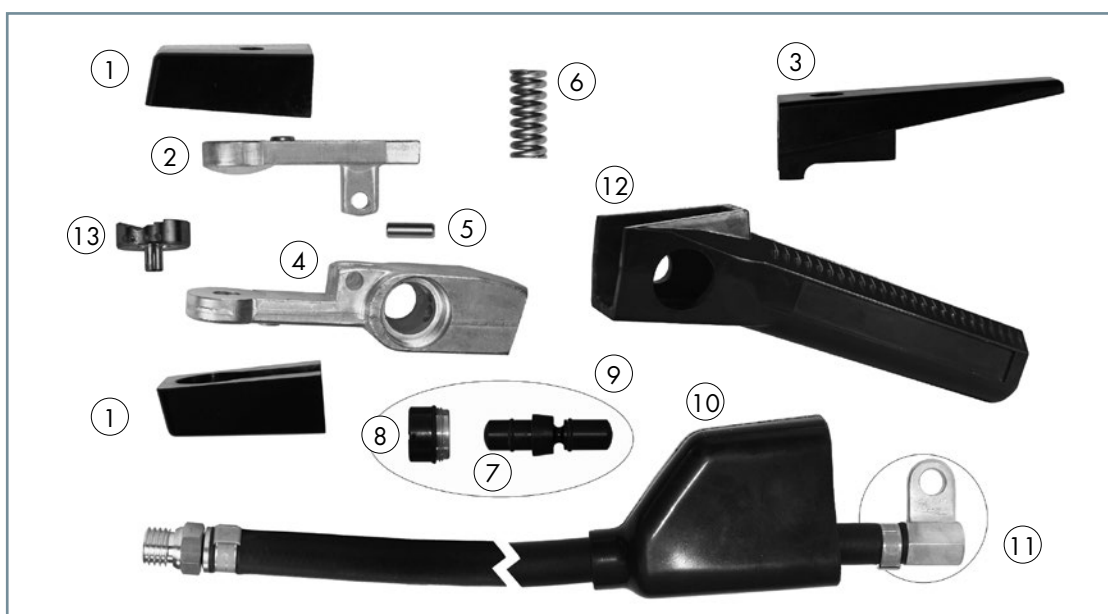
Typ	Zatížení	DZ	Nominální tlak vzduchu	Nominální průtok	Přípojka tlak. vzduchu
G 3000	max. 600 A	60%	7 barů	cca. 0,60 m ³ / min.	3/8"-18 NPT
G 4000	max. 1000 A	35%	7 barů	cca. 0,70 m ³ / min.	3/8"-18 NPT



**Drážkovací hořáky
TEAM BINZEL®
G 3000**



Typ	Objednací č.
Drážkovací hořák TEAM BINZEL® G 3000 (pouze hořák)	516.0001
Drážkovací hořák TEAM BINZEL® G 3000 kompletní, s kabel. svazkem (délka = 2,1 m)	516.0002
Drážkovací hořák TEAM BINZEL® G 3000 kompletní, s kabel. svazkem (délka = 3,0 m)	516.0003
Kabelový svazek, délka = 2,1 m	516.0004
Kabelový svazek, délka = 3,0 m	516.0005



**Náhradní a
spotřební díly**

Pos.	Popis	Objednací č.
1	Izolační sada (BJ=2)	516.0006
2	Horní díl páky	516.0007
3	Páka	516.0008
4	Těleso hořáku	516.0009
5	Kolík	516.0010
6	Pružina	516.0011
7	Posuvný díl	516.0012
7	Posuvný díl s O-kroužkem	516.0013
7	O-kroužek (BJ=2)	516.0014
8	Upevňovací matice	516.0015
9	Ventil kompletní	516.0016
10	Izolační návlek	516.0017
11	Připojovací díl	516.0018
12	Rukojeť	516.0019
13	Plochá tryska	516.0020

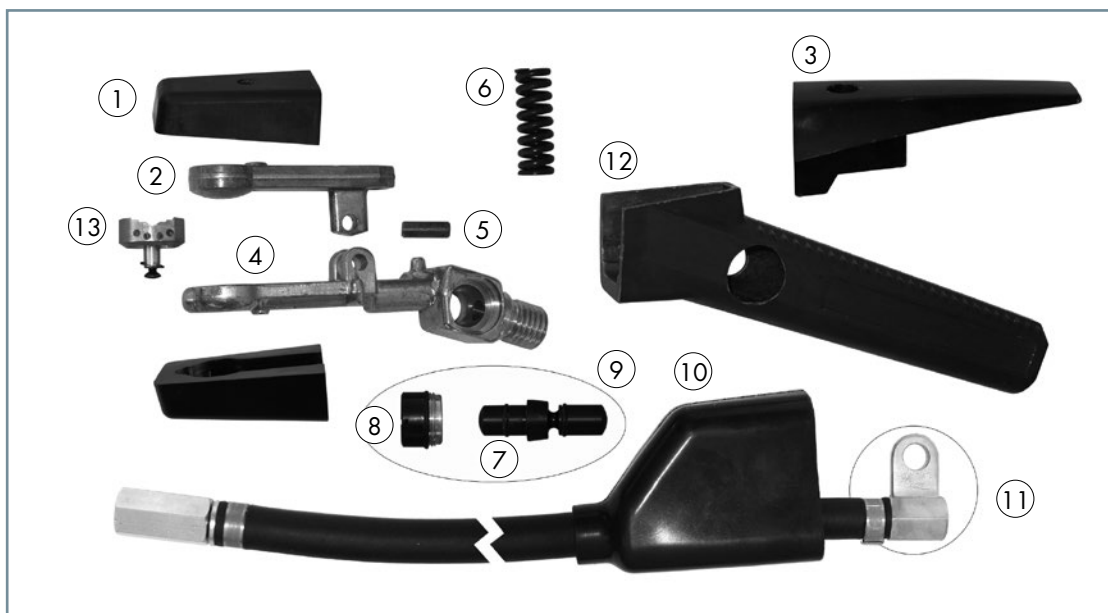
Drážkovací hořáky TEAM BINZEL®

G 3000 / G 4000

Drážkovací hořáky
TEAM BINZEL®
G 4000



Typ	Objednací č.
Drážkovací hořák TEAM BINZEL® G 4000 (pouze hořák)	516.0022
Drážkovací hořák TEAM BINZEL® G 4000 kompletní, s kabel. svazkem (délka = 2,1 m)	516.0023
Drážkovací hořák TEAM BINZEL® G 4000 kompletní, s kabel. svazkem (délka = 3,0 m)	516.0024
Kabelový svazek, délka = 2,1 m	516.0025
Kabelový svazek, délka = 3,0 m	516.0026



Náhradní a
spotřební díly

Pos.	Popis	Objednací č.
1	Izolační sada (BJ=2)	516.0027
2	Horní díl páky	516.0028
3	Páka	516.0029
4	Těleso hořáku	516.0030
5	Kolík	516.0031
6	Pružina	516.0032
7	Posuvný díl	516.0012
7	Posuvný díl s O-kroužkem	516.0013
7	O-kroužek (BJ=2)	516.0014
8	Upevňovací matice	516.0015
9	Ventil kompletní	516.0016
10	Izolační návlek	516.0017
11	Připojovací díl	516.0018
12	Rukojeť	516.0033
13	Plochá tryska	516.0034