



LDA, LAW AKUMULÁTOROVÝ MOMENTOVÝ KLÍČ

LDA

- › STROJ
- › PODPŮRNÉ RAMENO
- › 2 BATERIE
- › NABÍJEČKA
- › TRANSPORTNÍ KUFR
- › NÁVOD K OBSLUZE
- › TOVÁRNÍ KALIBRAČNÍ PROTOKOL

LAW

- › STROJ
- › PODPŮRNÉ RAMENO
- › 2 BATERIE
- › NABÍJEČKA
- › TRANSPORTNÍ KUFR
- › NÁVOD K OBSLUZE
- › TOVÁRNÍ KALIBRAČNÍ PROTOKOL



AKUMULÁTOROVÝ MOMENTOVÝ KLÍČ SÉRIE LDA/LAW, 90 - 6.000 Nm

LDA série



LAW série

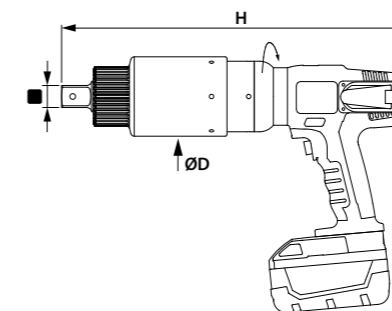


Představujeme Vám naše naše akumulátorové momentové klíče až do 6.000 Nm

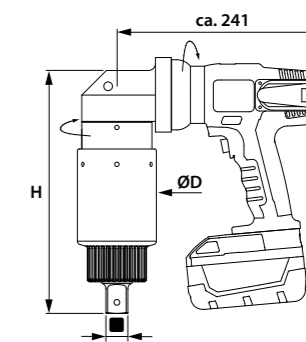
Od této chvíle jsou utahovací operace mnohem flexibilnější a nezávislejší a to díky akumulátorovým momentovým klíčům GEDORE. Je to první klíč svého druhu, který dokáže vygenerovat utahovací moment až do 6.000 Nm.

Nyní jsou aplikace ve výškách a nedostupných místech hračkou a to díky lithium-ion bateriím. Jakmile se baterie vybité, můžete použít napájení ze sítě díky hybridní sadě.

Technická data



LDA série – přímá verze



LAW série – úhlová verze

Typ	N-m min ¹ / max ²	lbf-ft min ¹ / max ²	~ U/min	■	Ø D mm	H mm	kg ³
LDA - 05	90 - 500	70 - 370	48	3/4"	80	308	4.2
LDA - 07	120 - 700	90 - 520	27	3/4"	80	342	4.7
LDA - 09ST	130 - 900	100 - 670	24	3/4"	80	342	4.7
LDA - 15	180 - 1500	110 - 1110	20	1"	88	357	5.9
LDA - 16ST	250 - 2100	180 - 1550	9	1"	90	375	6.5
LDA - 28ST	350 - 3100	260 - 2290	7	1"	90	398	7.2
LDA - 40	430 - 4000	320 - 2950	5	1"	94	398	7.5
LDA - 60	650 - 6000	480 - 4430	4	1 1/2"	102	412	8.7
LAW - 09ST	130 - 900	100 - 670	24	3/4"	80	220	5.9
LAW - 16ST	250 - 2100	180 - 1550	9	1"	90	254	7.5
LAW - 28ST	350 - 3000	260 - 2200	7	1"	90	277	8.3
LAW - 40	430 - 4000	320 - 2950	5	1"	94	277	8.5

¹ Nejnižší moment na 2. převod ² Maximální moment na 1. převod ³ Bez podpůrného ramene s baterií