



---

## LDE, LEW ELEKTRICKÝ MOMENTOVÝ KLÍČ

---

### LDE

- › STROJ
- › PODPŮRNÉ RAMENO
- › TRANSPORTNÍ KUFR
- › NÁVOD K OBSLUZE
- › TOVÁRNÍ KALIBRAČNÍ PROTOKOL

---

### LEW

- › STROJ
- › PODPŮRNÉ RAMENO
- › TRANSPORTNÍ KUFR
- › NÁVOD K OBSLUZE
- › TOVÁRNÍ KALIBRAČNÍ PROTOKOL

# ELEKTRICKÝ MOMENTOVÝ KLÍČ SÉRIE LDE/LEW, 90 - 13.000 Nm

## LDE series

Velký rozsah napájení a frekvence (200-260V, 47-63Hz), pro mezinárodní použití



Elektronicky přepínatelný pravý a levý chod

hodnoty utahovacího momentu na štítku



Digitální displej s vizuálně-akustickým naváděním obsluhy pro snazší ovládání



Planetová převodovka s keramicko-teflonovým povlakem ozubení



Volitelné: LE.TRACK: čtení dat prostřednictvím bezkontaktního indukčního rozhraní



Kované podpěrné rameno z chrom-vanadiové oceli pro větší stabilitu



## LEW series



Součástí dodávky je tovární kalibrační protokol



## Silná převodovka kombinovaná s inteligentní elektronikou

Nastavení nových standardů s robustní převodovkou a inteligentní elektronikou s displejem: zobrazení servisních funkcí, jako např. přetížení a recalibrace. V základním nastavení displej zobrazuje nastavený moment. Displej může být dodatečně přepnut ze zobrazení nastaveného momentu na aktuální moment.

## Další funkce

Elektrický momentový klíč může být dodán ve verzi přímé, nebo úhlové. Dále může být dovybaven s funkcí čtení dat.



## Dokumentace výsledku – LE. Track

V reakci na četné požadavky zákazníků mohou být momentové klíče vybaveny funkcí LE-Track, jež slouží k dokumentaci. Data jsou přenášena bezkontaktním způsobem přímo do PC, kde mohou být dále zpracována.

## Displej a jeho funkce

Mód momentu



Indukční interface

Směr rotace

5-místný displej



Rychlý Mód

Zobrazení rychlosti



Zobrazení jednotky

Tlačítko pro výběr



Enter

Kolečko potenciometru pro nastavení momentu a navigaci v menu



LED pro indikaci směru rotace





Přímé verze od LDE-70 jsou vybaveny rukojetí pro snazší obsluhu zařízení.



Úhlové verze od LEW-60 jsou vybaveny rukojetí pro snazší obsluhu zařízení.

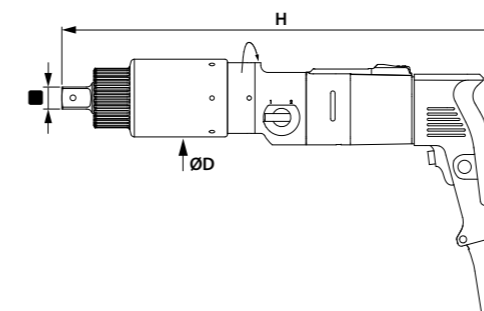
### Příslušenství



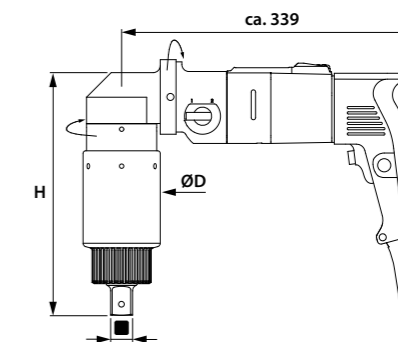
Přímé podpůrné rameno s lehké slitiny.

Podpůrné rameno s chrom-vanadiové oceli.

### Technická data



LDE – přímá verze



LEW – úhlová verze

### LDE

Type	N-m min <sup>*1</sup> /max <sup>*2</sup>	lbf-ft min <sup>*1</sup> /max <sup>*2</sup>	~ U/min	■	Ø D mm	H mm	kg <sup>*3</sup>
LDE - 05	90 - 500	70 - 370	44	3/4"	80	405	4.5
LDE - 075	100 - 750	80 - 550	22	3/4"	80	439	5.0
LDE - 15	250 - 1500	180 - 1110	20	1"	88	455	6.1
LDE - 28	500 - 2800	370 - 2050	6	1"	88	495	7.3
LDE - 40	750 - 4000	550 - 2950	5	1"	88	495	7.3
LDE - 60	700 - 6000	520 - 4400	3.5	1 1/2"	102	515	9.2
LDE - 70	900 - 7500	660 - 5500	3	1 1/2"	128	531	12.1
LDE - 90	1100 - 9000	810 - 6600	2.5	1 1/2"	142	542	14.0
LDE - 120	1800 - 13000	1330 - 9500	2	1 1/2"	174.5	560	20.0

\*1 Nejnižší moment na 2. převod \*2 Maximální moment na 1. převod \*3 Bez podpůrného ramene

### LEW

Type	N-m min <sup>*1</sup> /max <sup>*2</sup>	lbf-ft min <sup>*1</sup> /max <sup>*2</sup>	~ U/min	■	Ø D mm	H mm	kg <sup>*3</sup>
LEW - 05	90 - 500	70 - 370	44	3/4"	80	187	5.8
LEW - 075	100 - 750	80 - 550	22	3/4"	80	220	6.4
LEW - 15	250 - 1500	180 - 1110	20	1"	88	236	7.3
LEW - 28	500 - 2800	370 - 2050	6	1"	88	276	8.6
LEW - 40	750 - 4000	550 - 2950	5	1"	88	276	8.6
LEW - 60	700 - 6000	520 - 4400	3.5	1 1/2"	102	296	10.7
LEW - 70	900 - 7500	660 - 5500	3	1 1/2"	128	311	12.9
LEW - 95	1100 - 9500	810 - 7000	2.5	1 1/2"	142	323	14.6
LEW - 120	1800 - 13000	1330 - 9500	2	1 1/2"	174.5	340	20.6

\*1 Nejnižší moment na 2. převod \*2 Maximální moment na 1. převod \*3 Bez podpůrného ramene