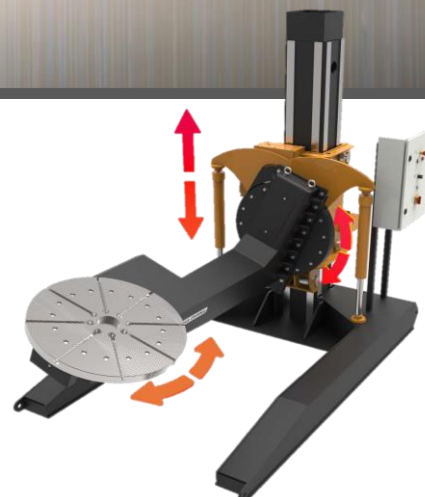
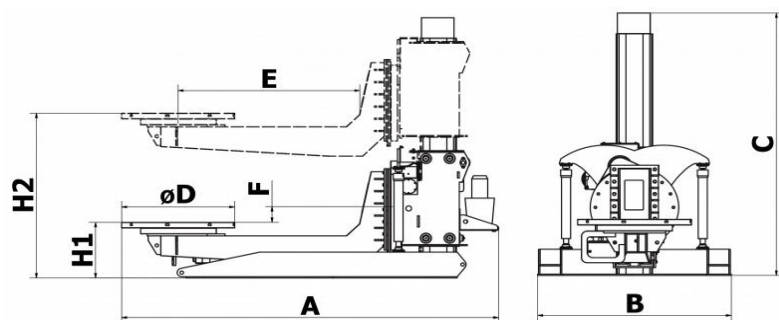
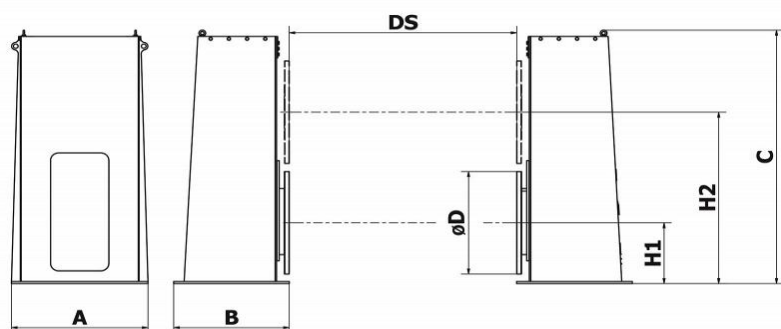


# POLOHOVADLA pro svařování



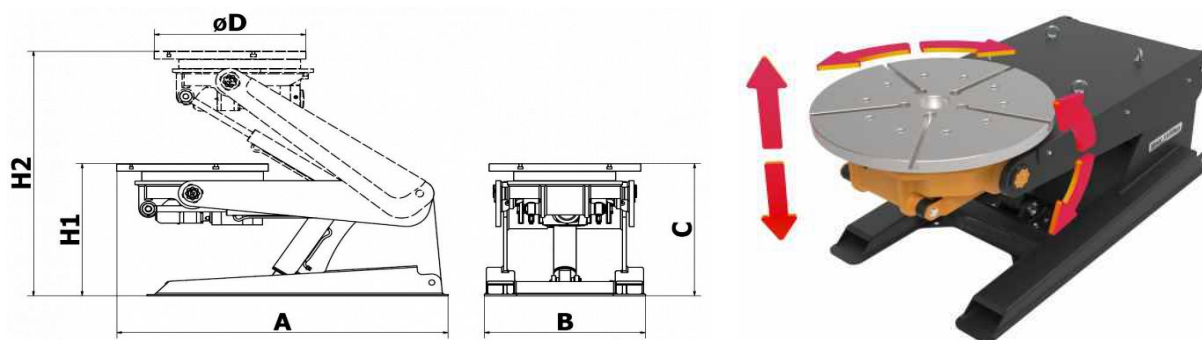
Typ	SW 6	SW 12	SW 25	SW 50	SW 100	SW 150
Nosnost (kg)	600	1 200	2 500	5 000	10 000	15 000
Zdvih (mm)	600	1 000	1 100	1 200	1 350	1 800
Kroutící moment ramene (Nm)	1 460	4 610	10 590	24 150	53 250	141 500
Kroutící moment stolu (Nm)	1 250	2 530	4 780	8 300	29 380	41 730
Rychlost naklápění ramene (rpm)	0,1 - 1,5	0,06 - 0,8	0,07 - 0,9	0,04 - 0,6	0,04 - 0,5	0,03 - 0,4
Rychlost otáčení stolu (rpm)	0,1 - 1,7	0,1 - 1,1	0,07 - 1,1	0,09 - 1,3	0,05 - 0,7	0,05 - 0,7
Rychlost zdvíhu (m/min)	0,7	1,17	1,4	1,6	0,65	1,12
Úhel naklápění (°)	+/- 180	+/- 180	+/- 180	+/- 180	+/- 180	+/- 180
A (mm)	2 560	2 860	3 320	3 810	4 950	6 490
B (mm)	1 900	1 600	1 700	2 340	2 300	2 480
C (mm)	1 690	2 330	2 560	3 050	3 600	4 350
D (mm)	700	800	850	900	1 100	1 250
E (mm)	1 000	1 200	1 550	1 800	2 800	3 000
F (mm)	195	75	115	135	275	325
H1 - H2 (mm)	500 - 1 150	460 - 1 460	505 - 1 605	730 - 1 930	895 - 2 245	1 020 - 2 820
Hmotnost (kg)	1 450	2 360	3 850	7 150	14 850	23 200



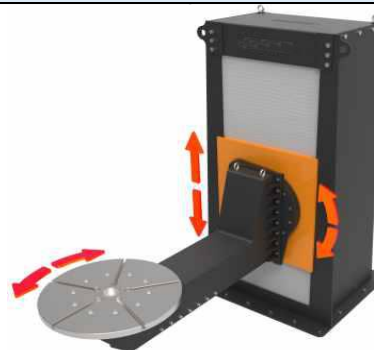
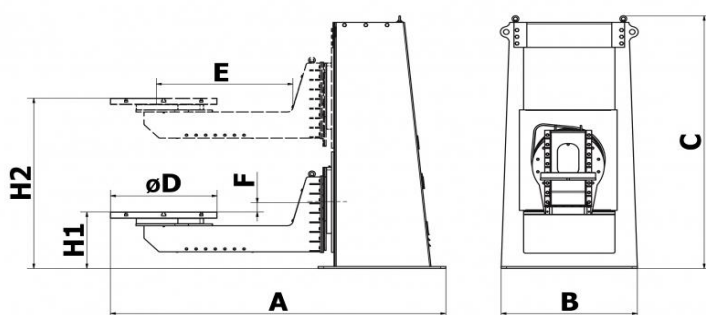
Typ	SWK 12D	SWK 25D	SWK 50D	SWK 100D	SWK 150D
Nosnost (kg)	2 400	5 000	10 000	20 000	30 000
Zdvih (mm)	1 000	1 100	1 200	1 800	2 000
Kroutící moment stolu (Nm)	9 220	21 180	61 184	106 500	283 000
Rychlost otáčení stolu (rpm)	0,06 - 0,7	0,1 - 1,2	0,08 - 1	0,06 - 0,8	0,03 - 0,4
Rychlost zdvíhu (m/min)	1,6	1,6	1,6	1,2	1,1
Úhel naklápění (°)	+/- 360	+/- 360	+/- 360	+/- 360	+/- 360
A (mm)	1 280	1 500	1 600	2 200	2 400
B (mm)	1 200	1 270	2 000	1 900	1 200
C (mm)	2 640	3 090	3 460	4 310	4 950
D (mm)	800	850	900	1 100	1 250
DS (mm)	1 500 - 5 000	2 000 - 8 000	2 000 - 12 000	2 000 - 22 000	3 000 - 30 000
H1 - H2 (mm)	735 - 1 735	835 - 1 935	960 - 2 160	1 080 - 2 880	1 285 - 3 285
Hmotnost (kg)	3 450	5 350	11 750	19 340	26 660

Zdvih a otáčení obou polohovadel synchronizovány

# POLOHOVADLA pro svařování



Typ	PW 8	PW 15	PW 30	PW 50	PW 100
Nosnost (kg)	800	1 500	3 000	5 000	10 000
Zdvih (mm)	625	660	695	800	1 050
Naklápečí moment stolu (Nm)	1 700	3 000	10 000	15 000	30 000
Krouticí moment stolu (Nm)	750	2 600	5 300	7 400	17 200
Rychlost naklápění stolu (°/min)	123	215	190	175	155
Rychlost otáčení stolu (rpm)	0,1 - 1,7	0,1 - 1,5	0,1 - 1,4	0,04 - 0,6	0,06 - 0,9
Rychlost zdvihu (m/min)	1,2	1,7	1,1	1,1	1
Úhel naklápění stolu (°)	100	100	100	95	95
A (mm)	1 700	1 750	2 120	3 810	3 100
B (mm)	700	850	1 000	2 550	1 500
C (mm)	725	775	980	1 220	1 200
D (mm)	700	800	850	1 000	1 250
H1 - H2 (mm)	725 - 1 350	775 - 1 435	980 - 1 675	1 100 - 1 900	1 200 - 2 300
Hmotnost (kg)	654	1 020	1 600	3 050	6 250



Typ	SWK 12	SWK 25	SWK 50	SWK 100	SWK 150
Nosnost (kg)	1 200	2 500	5 000	10 000	15 000
Zdvih (mm)	1 000	1 100	1 200	1 800	2 000
Krouticí moment ramene (Nm)	4 610	10 590	30 592	53 250	141 500
Krouticí moment stolu (Nm)	2 530	4 780	8 895	29 380	60 330
Rychlost naklápění ramene (rpm)	0,06 - 0,7	0,1 - 1,2	0,08 - 1	0,06 - 0,8	0,03 - 0,4
Rychlost otáčení stolu (rpm)	0,1 - 1,1	0,1 - 1,4	0,1 - 1,3	0,05 - 0,7	0,04 - 0,6
Rychlost zdvihu (m/min)	1,6	1,6	1,6	1,2	1,1
Poloměr otáčení (°)	+/- 180	+/- 180	+/- 180	+/- 180	+/- 180
A (mm)	3 055	3 540	4 590	5 820	6 190
B (mm)	1 280	1 500	2 000	2 200	2 400
C (mm)	2 640	3 090	3 460	4 310	4 950
D (mm)	800	850	900	1 100	1 250
E (mm)	1 200	1 550	2 200	2 800	3 000
F (mm)	116	160	170	250	325
H1 - H2 (mm)	620 - 1 620	680 - 1 780	780 - 2 020	810 - 2 610	960 - 2 960
Hmotnost (kg)	2 240	4 150	7 200	12 850	18 550