

# LPK / LPK-X data sheet

## Pneumatický momentový klíč 80 - 12 800 Nm

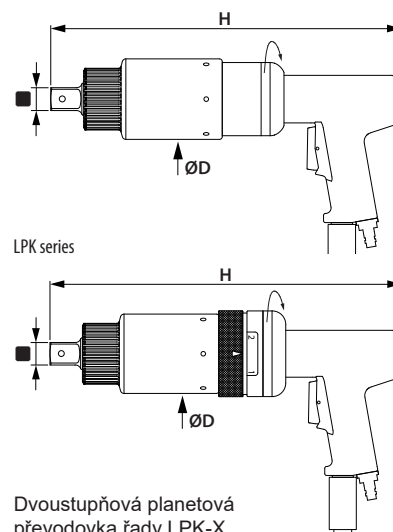


### Tichý. Přesný.

- » » Pracuje bez vibrací a tím šetří zdraví uživatelů, na rozdíl od použití rázového utahováku
- » » Síla se přenáší měkče a přesně díky provoznímu tlaku pouhých 1,5 baru na šroub
- » » LPK-X se 7násobnou rychlostí utahování (overdrive)
- » » Přesnost krouticího momentu lepší než 3 %

### Technické údaje

Type	Nm min <sup>*1</sup> /max <sup>*2</sup>	lbf-ft min <sup>*1</sup> /max <sup>*2</sup>	~ U/min	■ Ø D mm	H mm	📊 Kg 📊 <sup>*3</sup>
LPK - 05	80 - 450	60 - 330	55	3/4"	80	3.0
LPK - 09	200 - 900	150 - 670	24	3/4"	80	3.2
LPK - 15	300 - 1500	220 - 1110	12	1"	88	4.7
LPK - 22	500 - 2200	370 - 1620	7	1"	88	5.1
LPK - 32	800 - 3200	590 - 2360	4	1"	88	5.8
LPK - 40	850 - 4200	620 - 3100	4	1"	88	5.8
LPK - 60	1200 - 6000	880 - 4400	4	1 1/2"	102	7.7
LPK - 70	1500 - 7000	1110 - 5160	3	1 1/2"	128	10.6
LPK - 95	2000 - 9500	1470 - 7000	2.5	1 1/2"	142	12.5
LPK - 120	2500 - 12800	1840 - 9440	1.5	1 1/2"	174.5	18.5
LPK - 05 X	80 - 450	60 - 330	300 <sup>*4</sup>	3/4"	80	3.0
LPK - 09 X	200 - 900	150 - 670	100 <sup>*4</sup>	3/4"	88	4.0
LPK - 22 X	500 - 2200	370 - 1620	30 <sup>*4</sup>	1"	88	5.5
LPK - 32 X	800 - 3200	590 - 2360	25 <sup>*4</sup>	1"	88	6.2
LPK - 40 X	850 - 4200	620 - 3100	20 <sup>*4</sup>	1"	88	7.0



Dvoustupňová planetová převodovka řady LPK-X

\*1 Nejnižší točivý moment na 2. rychlostním stupni při 1,5 baru

\*2 Maximální točivý moment na 1. rychlostní stupeň při 8 barech

\*3 Maximální otáčky na 2. rychlostní stupeň

4 Bez reakčního ramene

Při tlaku 8 bar cca 1 400 l/min. Všechna práva vyhrazena. Změny vyhrazeny bez předchozího upozornění.